

4

3

2

1

F

F

E

E

D

D

C

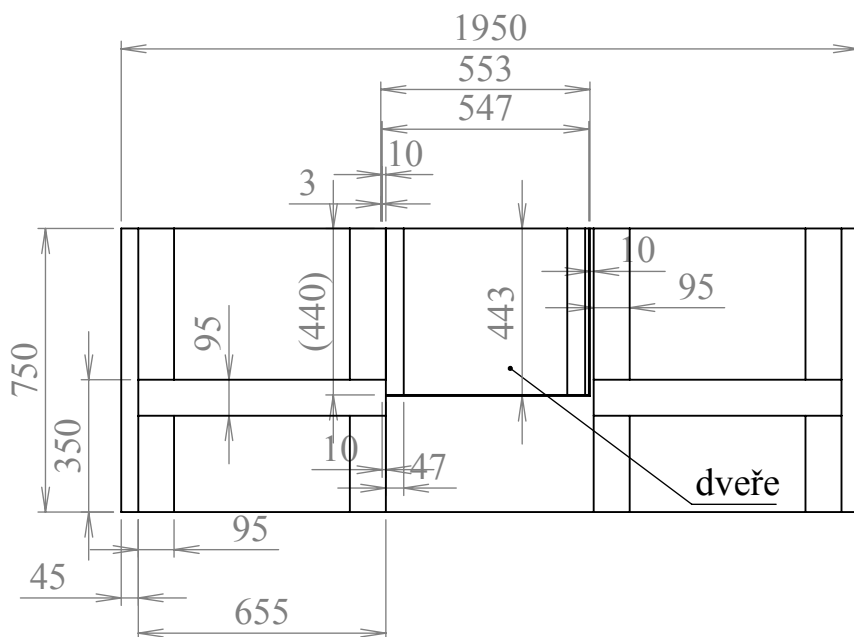
C

B

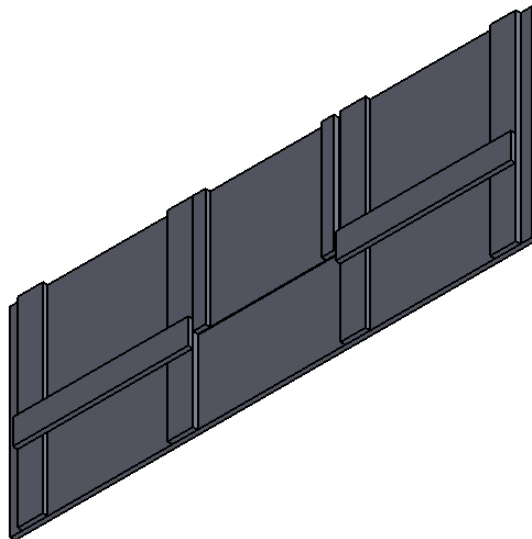
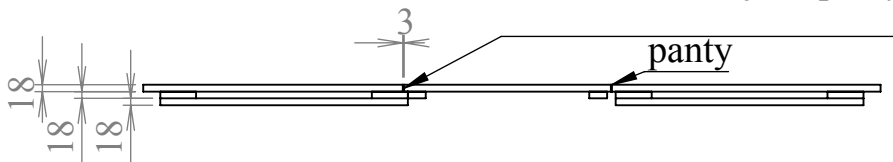
B

A

A



tento řez vést podle toho,  
na které straně jsou panty



POKUD NENÍ UVEDENO JINAK:  
JEDNOTKY JSOU V MILIMETRECH  
DRSNOST:  
TOLERANCE:  
LINEÁRNÍ:  
ÚHLOVÁ:

OPRACOVÁNÍ:

ODSTRANIT  
OSTŘE HRANY

NEUPRAVOVAT MĚŘÍTKO VÝKRESU

ZMĚNA

	JMÉNO	PODPIS	DATUM
NAVRHL			
PŘEZKOUSEL			
SCHVÁLIL			
VÝROBA			
Z. JAKOSTI			

MATERIÁL:

NÁZEV:

1950 x 110 x 19

Č. VÝKRESU

předek

A4

HMOTNOST:

MĚŘÍTKO: 1:20

LIST 1 Z 1 LISTŮ

4

3

2

1