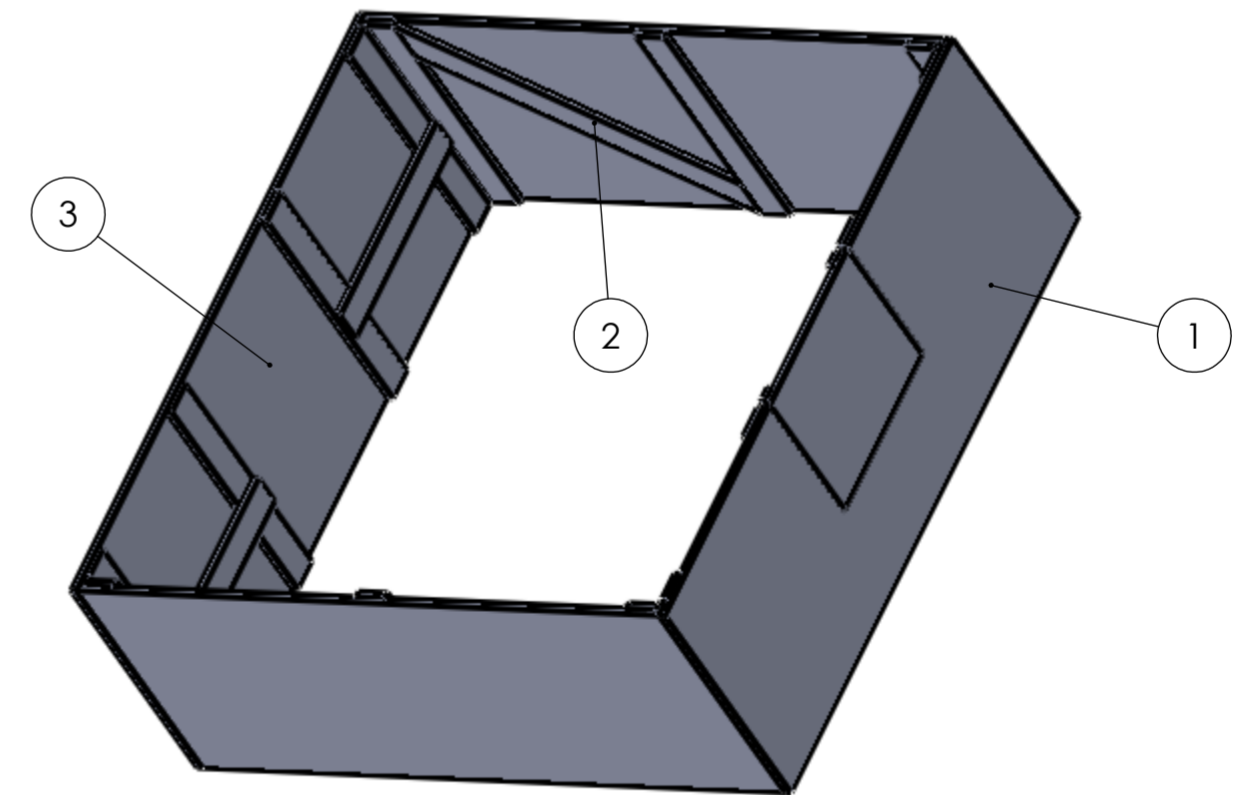
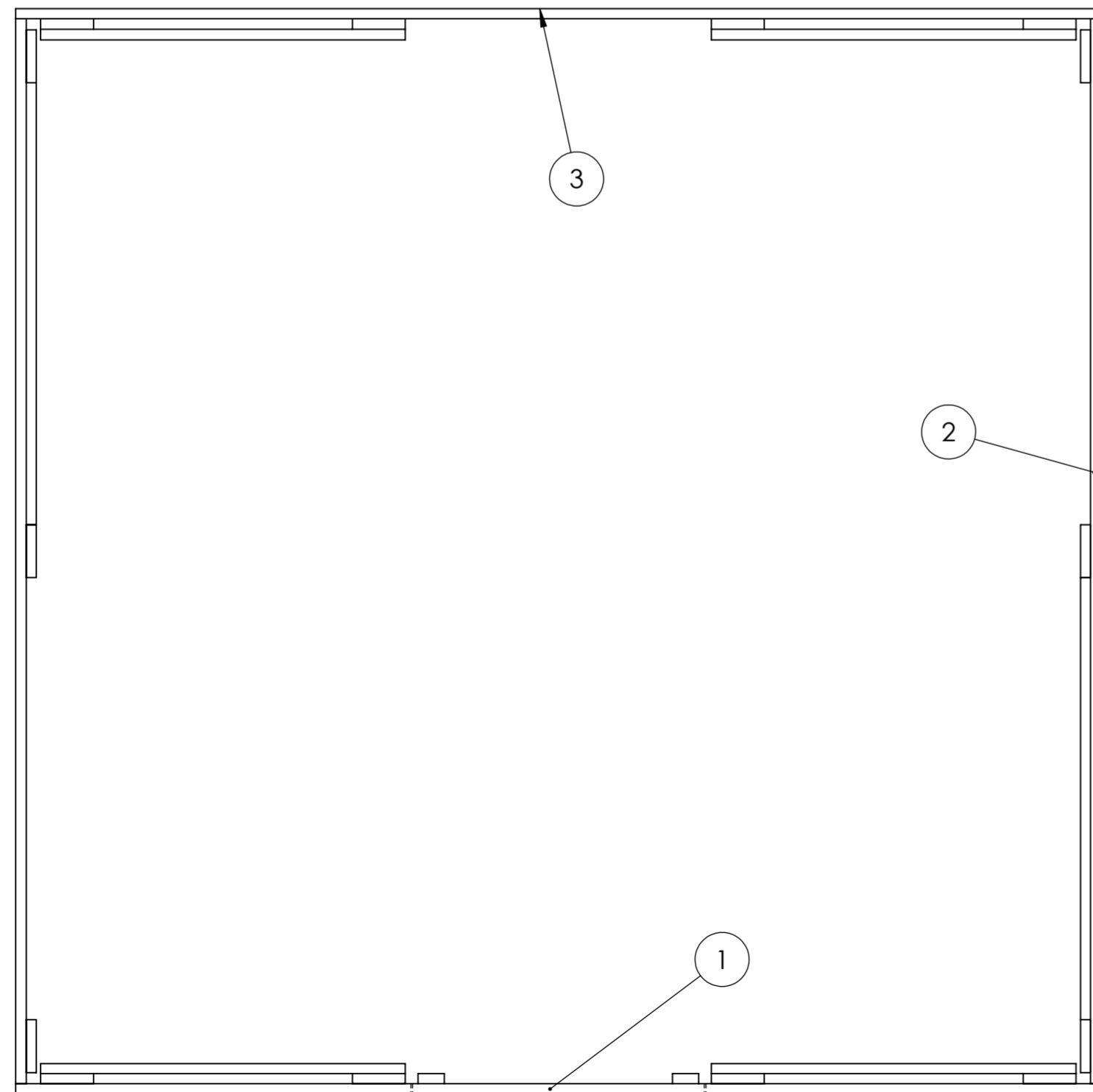


| Č. POLOŽKY | Č. DÍLU | POPIS | Množství |
|------------|---------|-----------------|----------|
| 1 | předek | 1950 x 110 x 19 | 1 |
| 2 | bočnice | 1914 x 110 x 19 | 2 |
| 3 | zadek | 1950 x 110 x 19 | 1 |



| | | | | | | | | | | | |
|--|-------|--------|-------|-------------|--|--|--|-----------------------------|--|------------------|--|
| POKUD NENÍ UVEDENO JINAK: JEDNOTKY JSOU V MILIMETRECH DRSNOST: TOLERANCE: LINEÁRNÍ: ÚHLOVÁ: | | | | OPRACOVÁNÍ: | | ODSTRANIT OSTŘE HRANY | | NEUPRAVOVAT MÉRITKO VÝKRESU | | ZMĚNA | |
| NAVRHL | JMÉNO | PODPIS | DATUM | | | NÁZEV: | | | | | |
| PŘEZKOUSEL | | | | | | Č. VÝKRESU pod sada MÉRITKO: 1:20 | | | | | |
| SCHVÁLIL | | | | | | | | | | | |
| VÝROBA | | | | | | | | | | | |
| Z. JAKOSTI | | | | | | MATERIÁL: | | HMOTNOST: | | LIST 1 Z 1 LISTŮ | |