

4

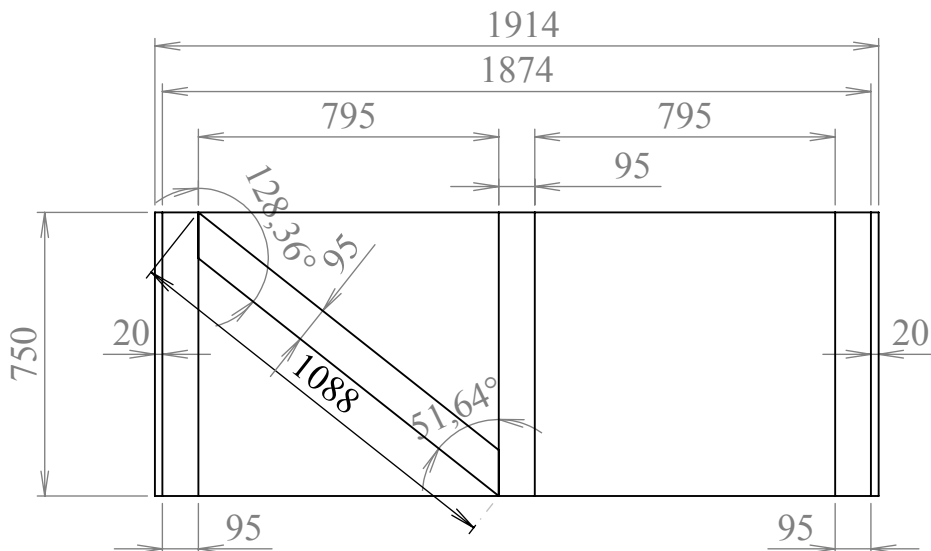
3

2

1

F

F



E

E

D

D

C

C

B

B

POKUD NENÍ UVEDENO JINAK:
JEDNOTKY JSOU V MILIMETRECH
DRSNOST:
TOLERANCE:
LINEÁRNÍ:
ÚHLOVÁ:

OPRACOVÁNÍ:

ODSTRANIT
OSTŘE HRANY

NEUPRAVOVAT MĚŘÍTKO VÝKRESU

ZMĚNA

	JMÉNO	PODPIS	DATUM
NAVRHL			
PŘEZKOUŠEL			
SCHVÁLIL			
VÝROBA			
Z. JAKOSTI			

NÁZEV:

1914 x 110 x 19

MATERIÁL:

Č. VÝKRESU

bočnice

A4

HMOTNOST:

MĚŘÍTKO: 1:20

LIST 1 Z 1 LISTŮ

4

3

2

1

A

A